

DOSIFICADOR NEUMÁTICO POR PISTÓN DESOBREMESA BELTOP BELDOS N.V. (BÉLGICA)

DESCRIPCION:

Beldos ofrece una línea de dosificadoras universales volumétricas en acero inoxidable con opciones para dosificar, inyectar, decorar y hacer capas. Se pueden utilizar las dosificadoras muy fácil y eficientemente. Las dosificadoras Beldos sustituye a la manga pastelera, para conseguir una producción más rápida y eficaz.



El dosificador Beltop está disponible en dos modelos:

- BELTOP 275
5-275 ml por descarga;
- BELTOP 670
5-670 ml por descarga;

Características de diseño:

- compacto de sobremesa.
- montado sobre cuatro patas ajustables en altura;
- Tolva de acero inoxidable de 25 l ;
- Pistón y válvula de rotación (diámetro 70mm-dosificación 100cc)
- Regulador velocidad y dosificación mecánico.
- Dosificación mediante pedal o manguera con pistola

CARACTERISTICAS TECNICAS:

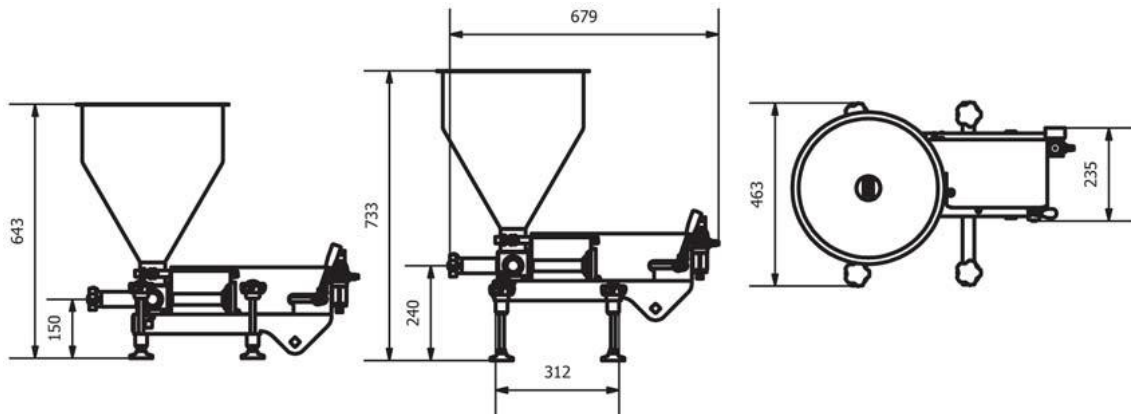
Velocidad de dosificación

Hasta 120 descargas/min

Energía Aire: 29 l/min a 30 dosificaciones /min, 7 Bar / 102 PSI

Volumen de dosificación 5-275 cm³

Material Acero inoxidable



ACCESORIOS:



Tolva Cónica para productos fluidos



Tolva cuadrada para productos pesados



Tubo 90°, para productos suaves, pesados y aireados



Tubos de extensión para cabezas



Pistola con manguera, para productos líquidos, semi-líquidos, suave, pesados y aireados

Cilindro product+pistón, para diferentes volúmenes de depósito

